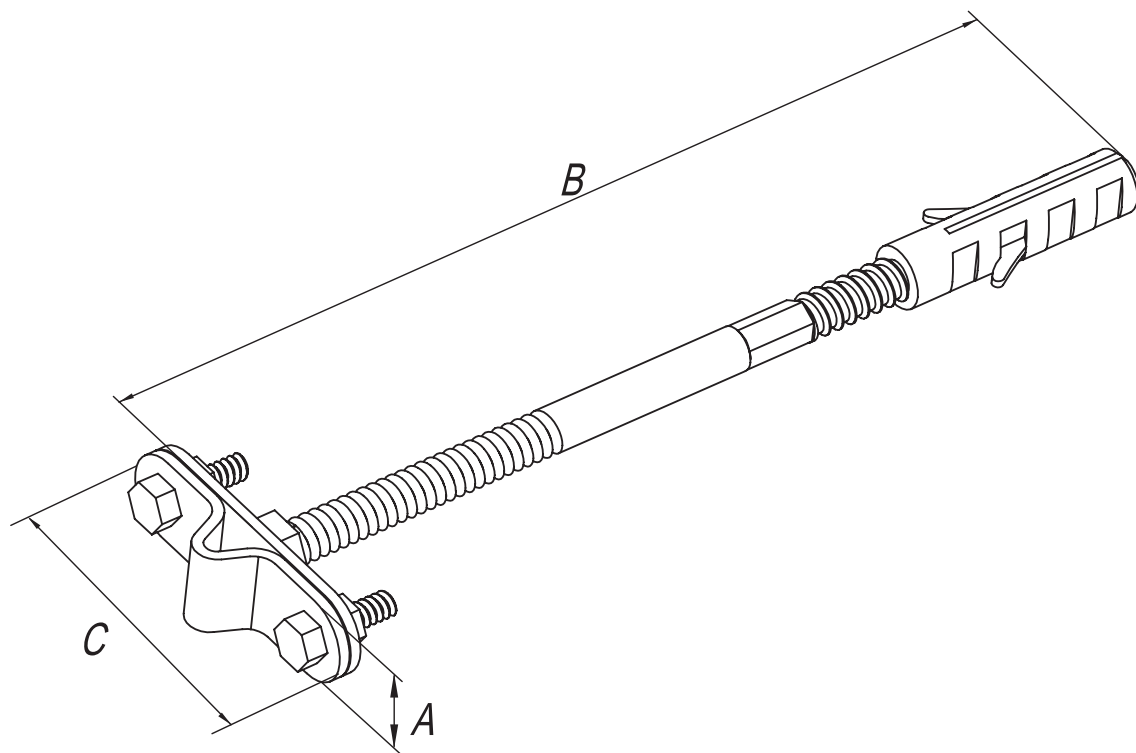


# Держатель фасадный с резьбовым соединением



Предназначен для крепления токоотвода  $\varnothing 6-10$  мм к фасаду здания.

Код	Размеры, мм			Масса, кг	Материал	Покрытие
	A	B	C			
31000	20	0	60	0,05	Сталь	ОС, ОВ, NI
31100		100		0,08		
31120		120		0,09		
31160		160		0,1		
31200		200		0,11		
31250		250		0,12		
31400		400		0,14		

Подпись и дата  
 Взам. инв. №  
 Согласовано  
 Инв. № подл.

Держатель фасадный с резьбовым соединением				
Изм	Лист	№ докум.	Подпись	Дата
Разраб.				
Пров.				
Н.контр.				
Утвердил				
Держатели проводника			Лит	Лист
				113
				174